



Sistema AutoID

Solução Completa para Acesso Automático de Veículos

Vantagens

Maior Segurança

- Elimina a necessidade de abrir o vidro do carro.
- Identificação automática do veículo, sem intervenção humana.

Maior eficiência

- Maior agilidade na passagem dos veículos.
- Evita as filas de veículos nos horários de pico.
- Até quatro pontos de acesso com um único leitor (Leitor M5).

Descrição

O sistema AutoID da Acura Security representa um verdadeiro avanço em termos de custo e performance na transição de sistemas de proximidade para sistemas de longa distância na identificação automática de veículos, utilizando o que há de mais moderno na tecnologia RFID e oferecendo um sistema robusto, seguro e confiável ao mesmo tempo.

O funcionamento é simples. O tag T-2 (também chamado de transponder ou smart label) é colocado no pára-brisas do veículo para identifica-lo. Quando o veículo se aproxima da antena do M5 ou do ASTRA, a energia da antena ativa o tag T-2 que por sua vez transmite seu ID (número de identificação) para o leitor. Essa informação pode ser utilizada por vários modelos de controladoras através da interface Wiegand / ABA TK2 ou diretamente por Softwares pela interface TCP/IP.

Aumento no fluxo de veículos com um tempo de acesso rápido e seguro, evitando filas em horários de pico. Os veículos são identificados automaticamente sem a necessidade do veículo parar e apresentar o tag. Econômico, é possível controlar até quatro pontos de acesso ao mesmo tempo com um único leitor M5 ou dois com o Leitor Astra.

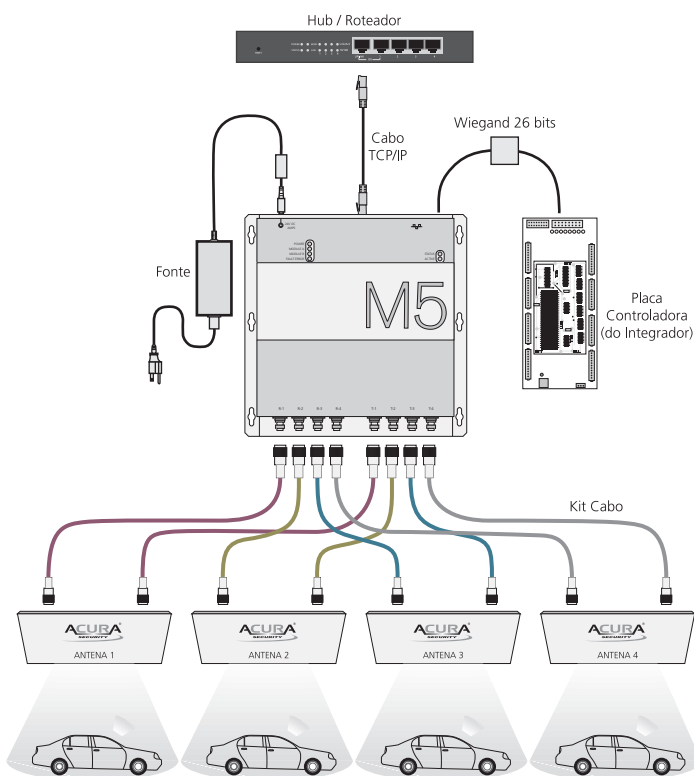
Compatibilidade

- Pronto para funcionar com a maioria das controladoras no mercado.
- Interfaces: Wiegand 26 bits / Aba TK2 / TCP/IP.

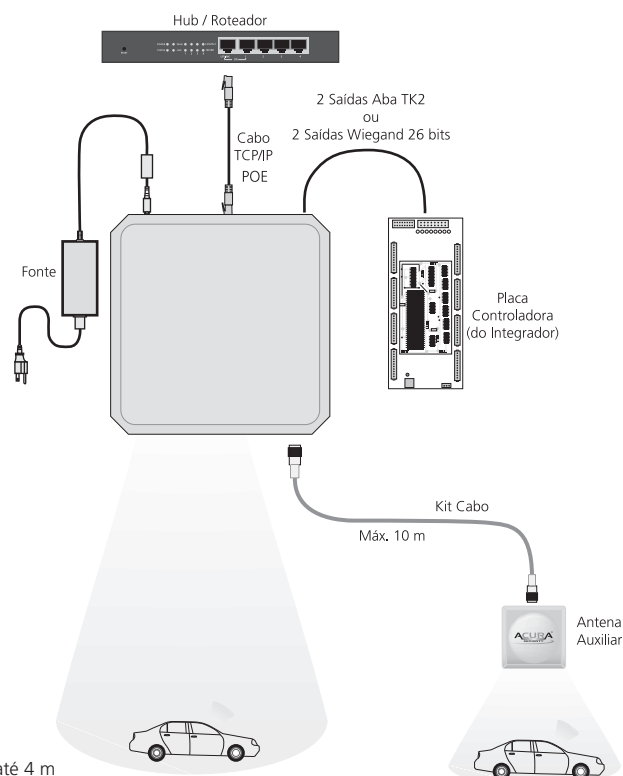
Facilidade

- Modo automático de leitura, sem necessidade de envio de comandos.

Esquema geral M5



Esquema geral Astra



* Distância de Leitura de até 4 m

* A distância de leitura depende da instalação física das antenas e leitor.

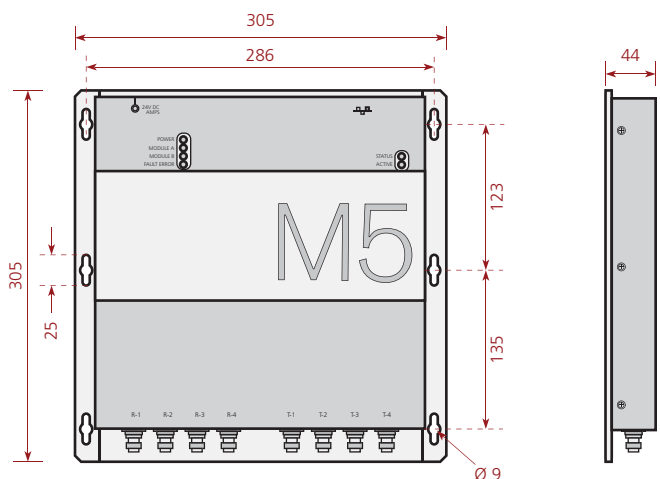


Sistema AutoID

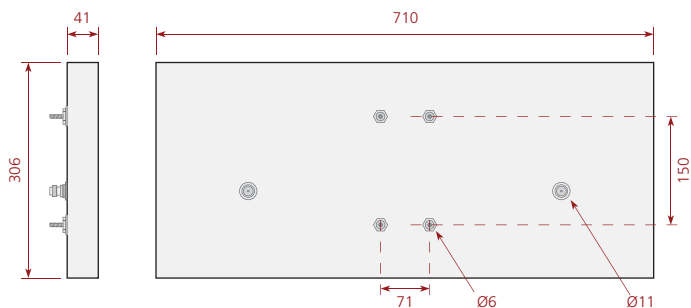
Solução Completa para Acesso Automático de Veículos

Dimensões [mm]

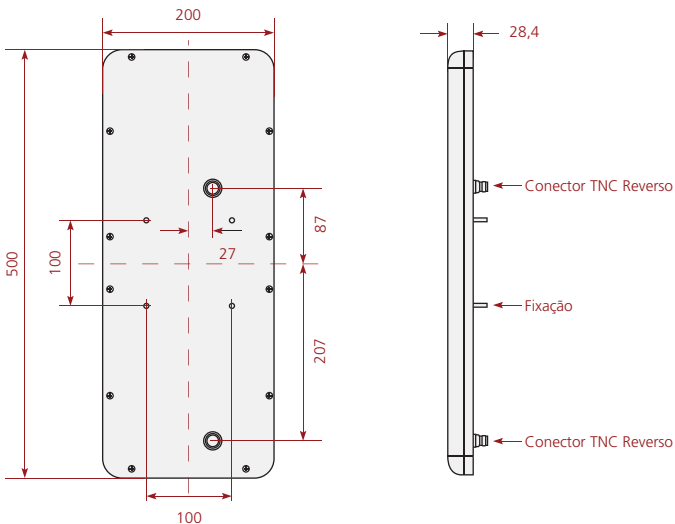
Leitor M5



Antena Circular Bistatic



Antena Circular Bistatic Compacta



Leitor M5



- Processadores: Intel IXP420 266 MHz
- Memória: 64 Mbytes DRAM - 16 MBytes Flash
- Comunicação: Wiegand 26, TCP/IP
- Frequências de operação: 902-907 MHz, 915-928 MHz
- Alimentação: 3 A @ 24V DC

Antena Circular Bistatic



- Dimensões: 710 x 306 x 41 mm
- Peso: 3 Kg
- Material: Alumínio e Polímero
- Polarização: Circular Dual RH/LH
- Conectores: TNC fêmea reversa polarizada
- Frequência de operação: 902 - 928 MHz
- Ganho linear: 6,75 dBi
- Isolamento: -37 dB
- Temperatura de operação: 0°C a 35°C

Antena Circular Bistatic Compacta



- Dimensões: 500 x 200 x 30 mm
- Peso: 1,5 Kg
- Material: Alumínio e Polímero
- Polarização: RHCP
- Conectores: TNC fêmea reversa polarizada
- Frequência de operação: 902 - 928 MHz
- Temperatura de operação: 0°C a 35°C

Fácil Instalação do Tag no Veículo



1
Limpar:
Limpe e seque a parte interna do vidro.



2
Posição:
O Acura T-2 é fixado na parte interna do vidro atrás do espelho retrovisor.



3
Fixação:
Retire o liner do Acura T-2 e grude o tag no vidro na posição especificada.

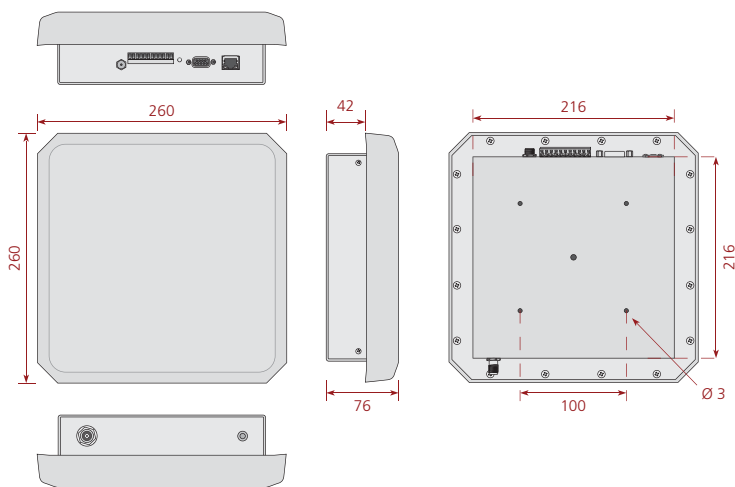


Sistema AutoID

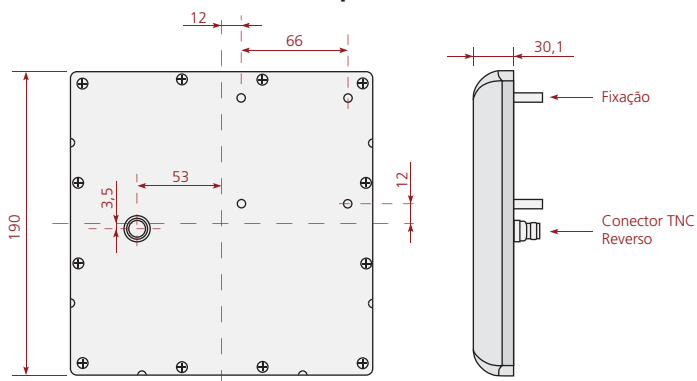
Solução Completa para Acesso Automático de Veículos

Dimensões [mm]

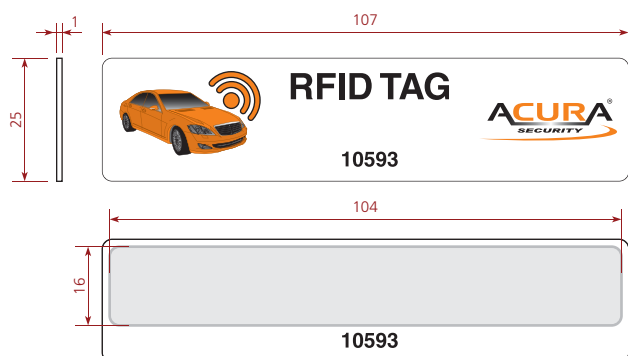
Leitor Astra



Antena Monoestática Compacta



TAG UHF ACURA T-2 (comum para os dois Leitores)



Leitor Astra

- Processadores: Intel IXP420 266 MHz
- Memória: 64 Mbytes DRAM - 32 MBytes Flash
- Comunicação: TCP/IP ou Wi-Fi (opcional)
- Frequências de operação: 902-907 MHz, 915-928 MHz
- Alimentação: POE ou DC externa (opcional): 10 a 30V DC, potência máxima de 15 W



Antena Monoestática Compacta

- Dimensões: 190 x 190 x 30 mm
- Peso: 0,8 Kg
- Material: Alumínio e Polímero
- Polarização: RHCP
- Conectores: TNC fêmea reversa polarizada
- Frequência de operação: 902 - 928 MHz
- Ganho linear: 6,75 dBi
- Isolamento: -37 dB
- Temperatura de operação: 0°C a 35°C

Itens Comuns Para os Dois Leitores

Tag UHF ACURA T-2



- Dimensões: 107 x 25 x 1 mm
- Peso: 0,0015 g
- Material: Poliéster e Vinil
- Frequência de operação: 902 - 928 MHz
- Fixação: adesivo
- Uso: Vidro - pára-brisa



Suporte para Antena

- Capacidade: até 22 kg
- Peso: 2,372 kg
- Largura: 205 mm
- Altura: 150 mm
- Profundidade fechado: 90 mm
- Profundidade aberto: 360 mm

A conexão entre o leitor e as antenas são feitas através dos kit cabos (abaixo), fornecidos separadamente, conforme modelos abaixo:



Kit Cabo Gold
15 ou 20 metros



Kit Cabo Standard
5 ou 10 metros